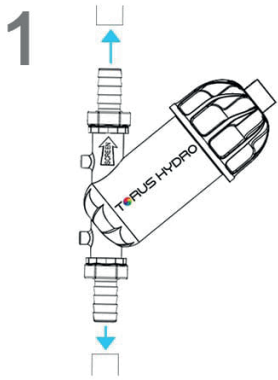


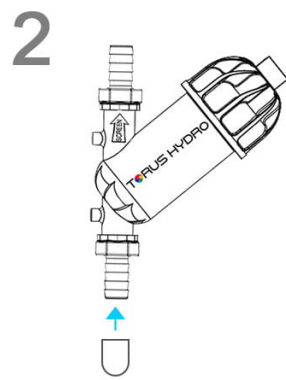
# TORUS HYDRO

Per maggiori info visita [www.idroponica.it](http://www.idroponica.it) o scrivici un email a [info@idroponica.it](mailto:info@idroponica.it)

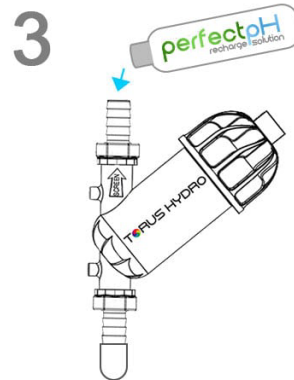
## COME RICARICARE IL PERFECTPH INLINE EDITION



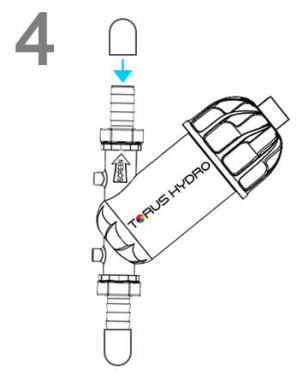
Rimuovi dal sistema.



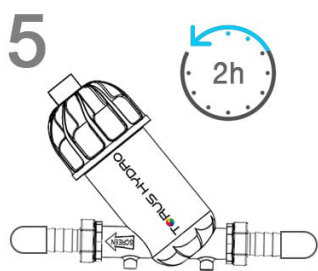
Collegare un'estremità dell'unità con uno dei tappi di chiusura inclusi nella confezione.



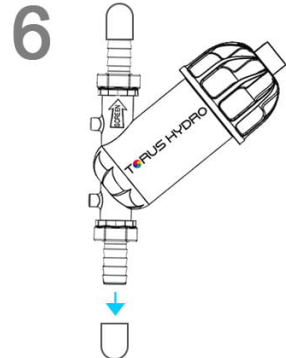
Con un'estremità collegata con il cappuccio terminale, versare la soluzione di ricarica perfectpH nell'altra estremità, fino a riempire l'interno dell'unità.



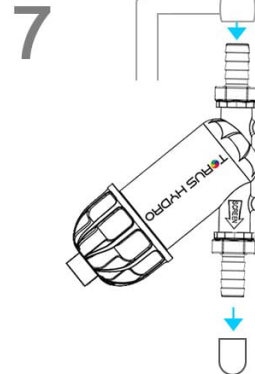
Collegare l'altra estremità dell'unità con l'altro cappuccio terminale incluso, per creare un ambiente a tenuta stagna all'interno dell'unità.



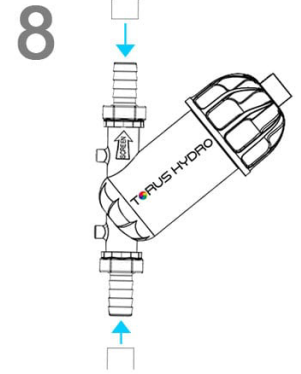
Lasciare l'unità in posizione con i tappi terminali fissati e la soluzione all'interno per 2 ore.



Dopo essere rimasto a riposo per 2 ore. Rimuovere uno dei tappi terminali e scaricare la soluzione dall'unità.



Rimuovere l'altro cappuccio terminale e sciacquare accuratamente il dispositivo con acqua. (Va bene anche l'acqua di rubinetto)



Riportare l'unità al sistema ricollegando i tubi all'unità.

# TORUS HYDRO

Per maggiori info visita [www.idroponica.it](http://www.idroponica.it) o scrivici un email a [info@idroponica.it](mailto:info@idroponica.it)

## PANORAMICA ASSEMBLAGGIO

L'installazione è semplicemente plug-and-play. Questa unità è sigillata. **NON FORZARE L'APERTURA.**

Tubi verso il sistema (non incluso) - a

Adattatore - b

Sezione tubi - c

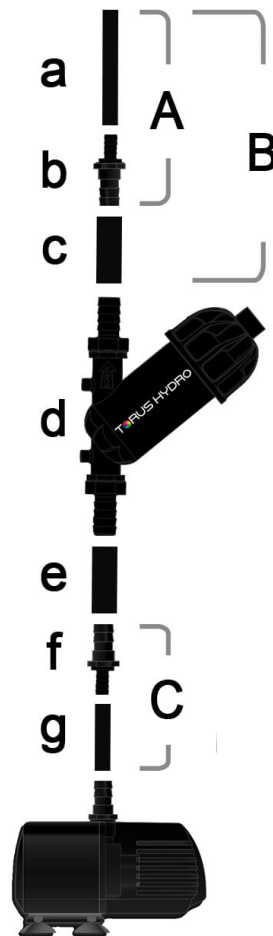
Unità in linea PerfectpH - d

Sezione tubi - e

Adattatore - f

Tubi dalla pompa - g

Pompa



A - Richiesto solo quando è necessario un adattamento delle dimensioni del tubo.

B - Richiesto solo nei sistemi a ricircolo

C - Richiesto solo quando è necessario un adattamento delle dimensioni del tubo.